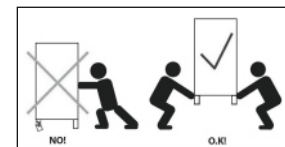
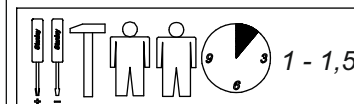
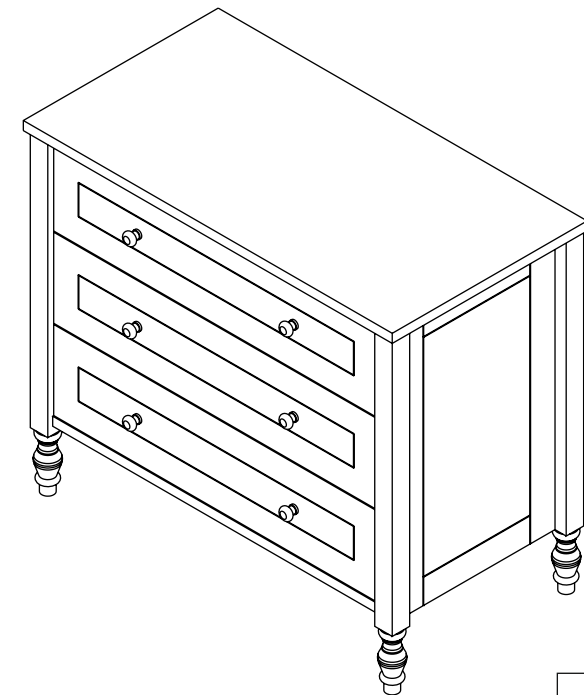


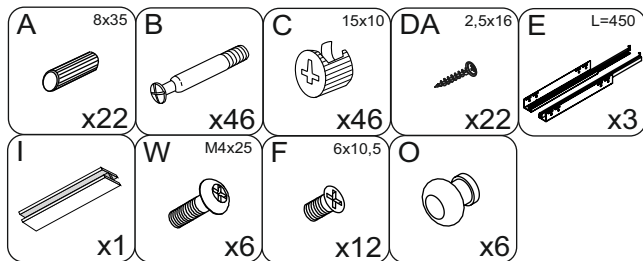
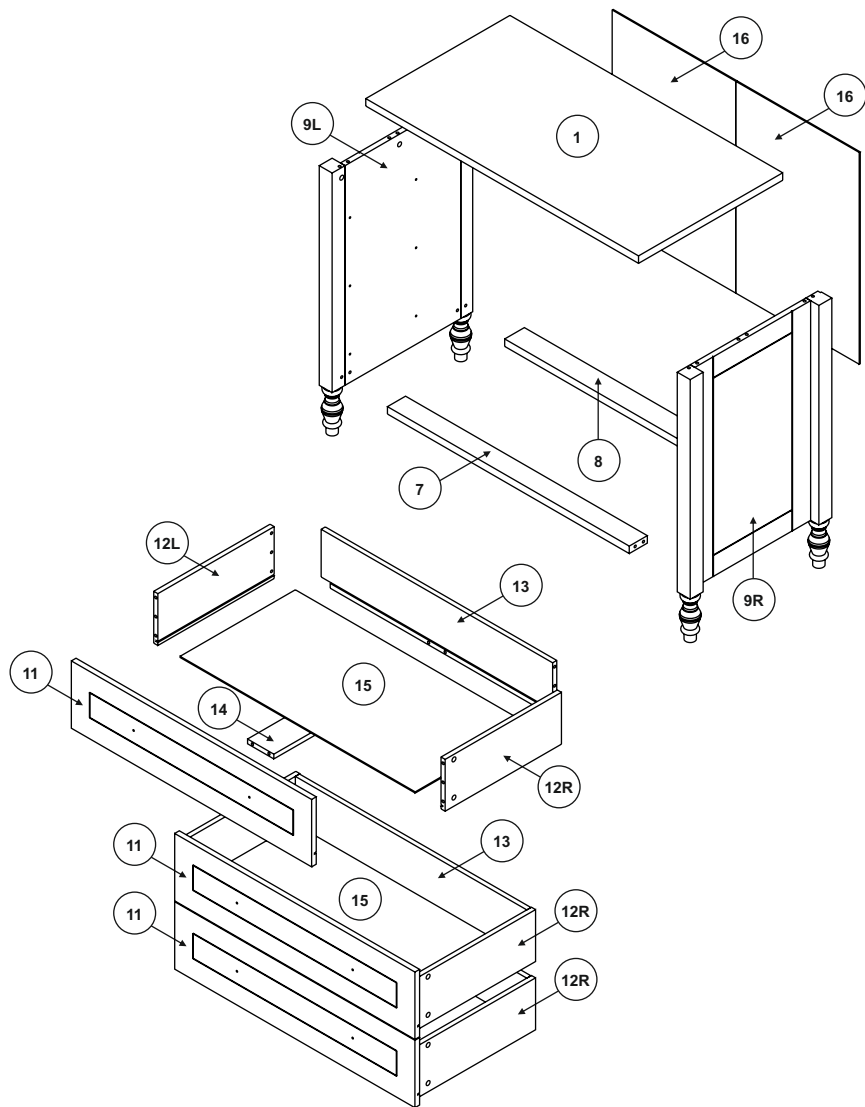
Instruction Manual

**Belle**  
DRESSER  
175511



DISTRIBUTOR:  
**BOPITA**  
*Energieweg 1, 6662 NS Elst*  
*The Netherlands*  
[www.bopita.com](http://www.bopita.com)

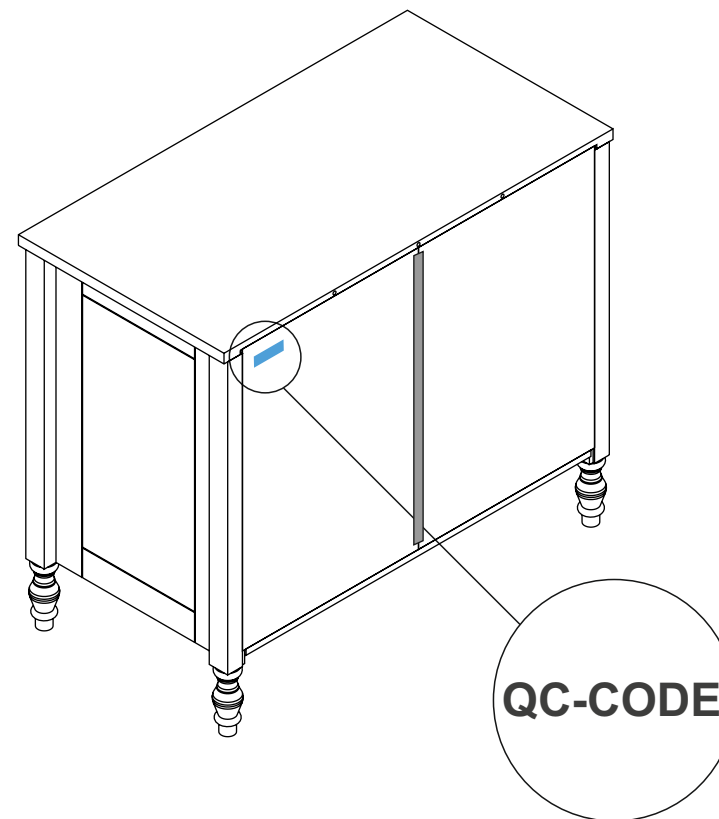
14.01.2021.



2

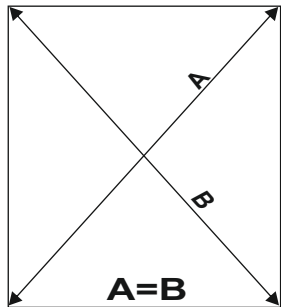
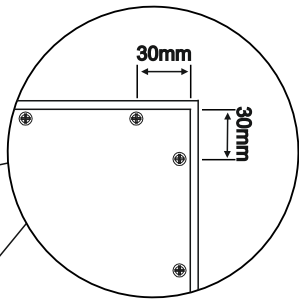
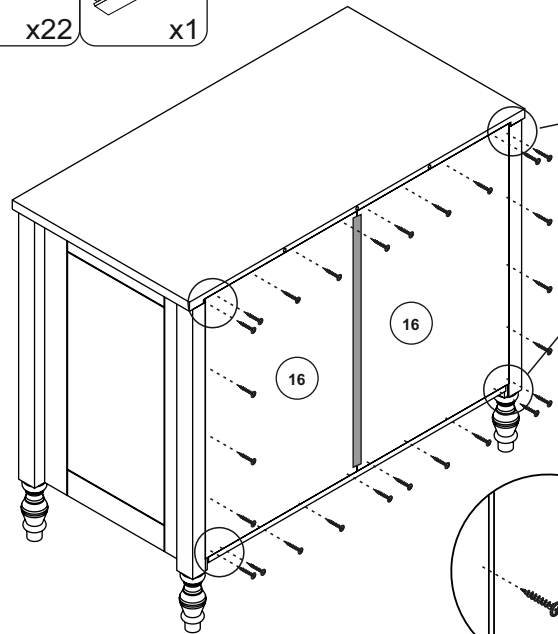
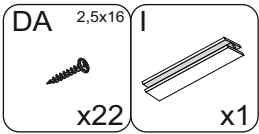
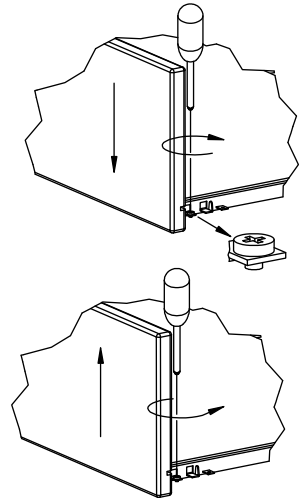
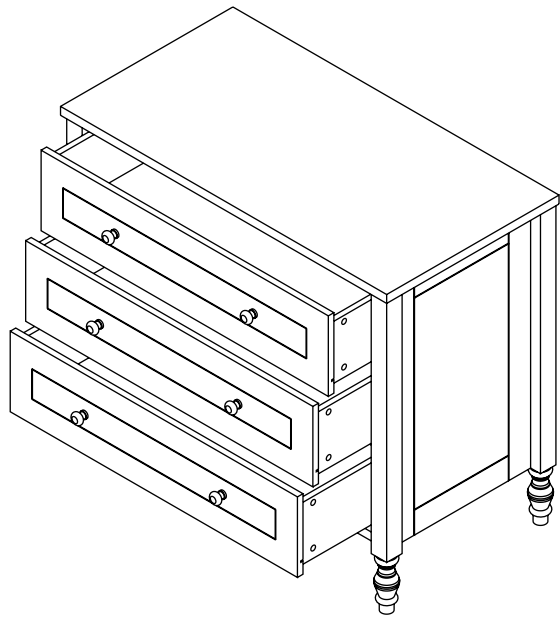
## QC-CODE

- (UK) for service requests
- (NL) voor service vragen
- (FR) pour les demandes de service
- (DE) für Service Anfragen
- (ES) para consultas de servicio
- (IT) per richieste di assistenza



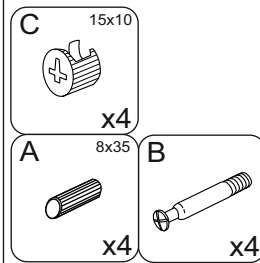
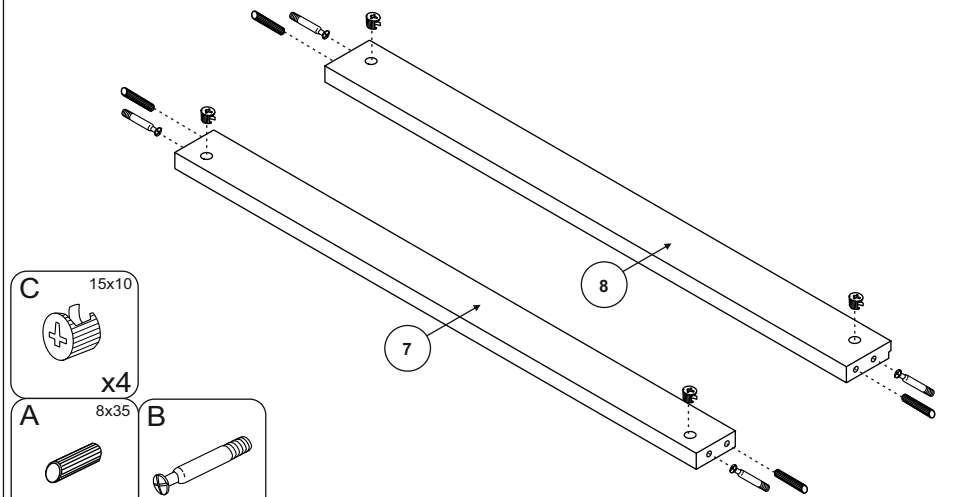
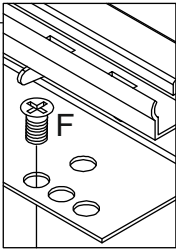
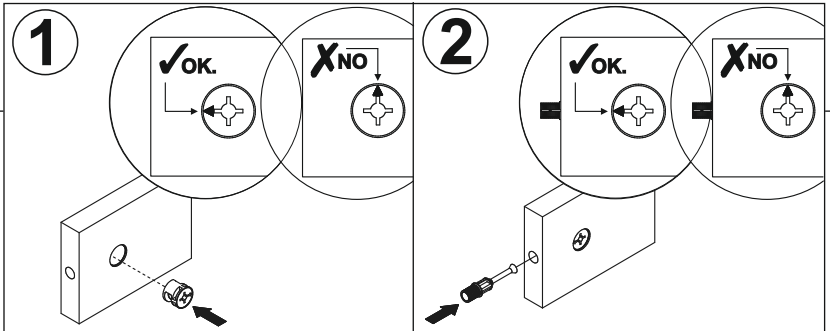
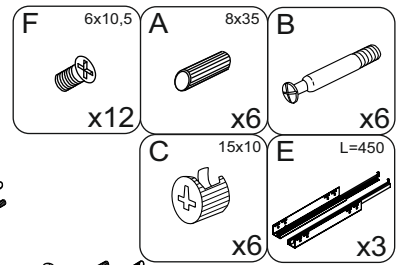
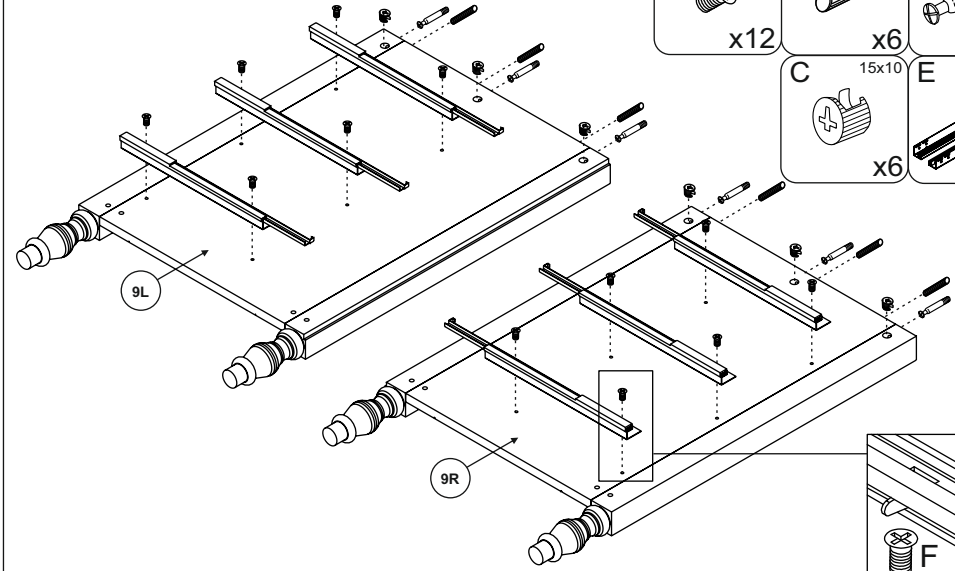
11

9



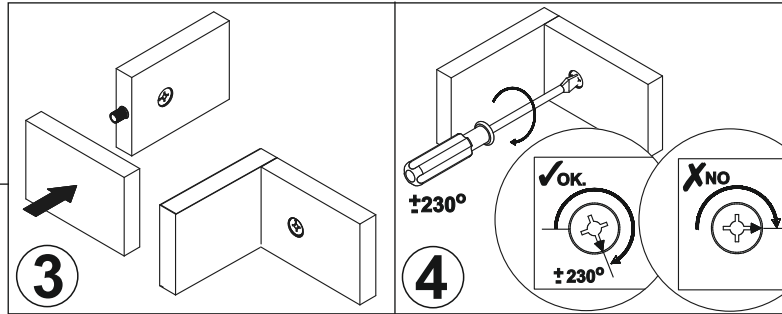
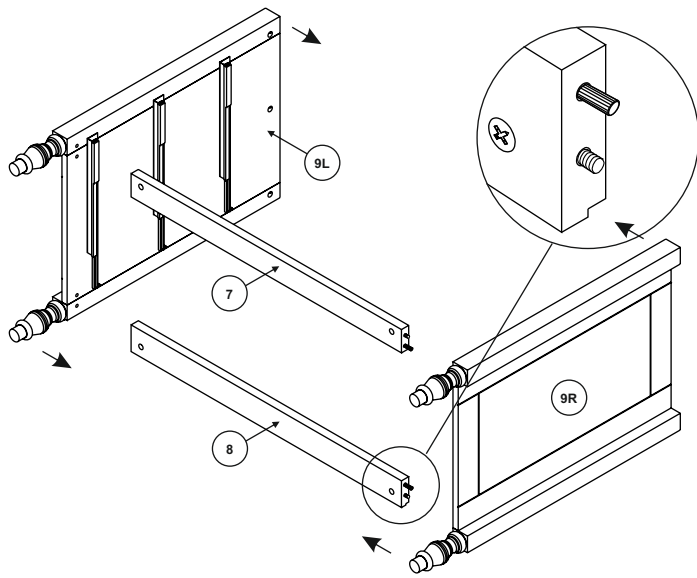
10

3

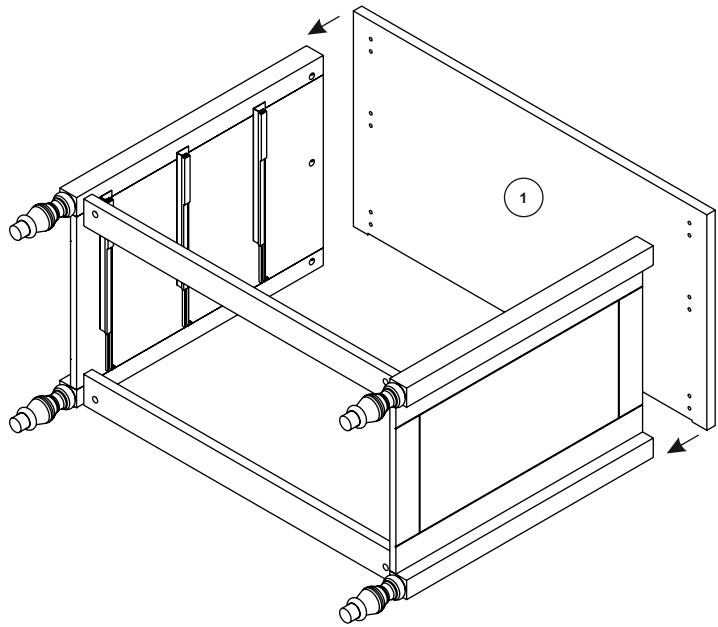


4

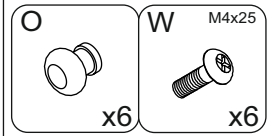
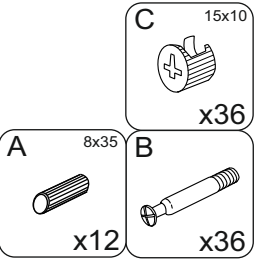
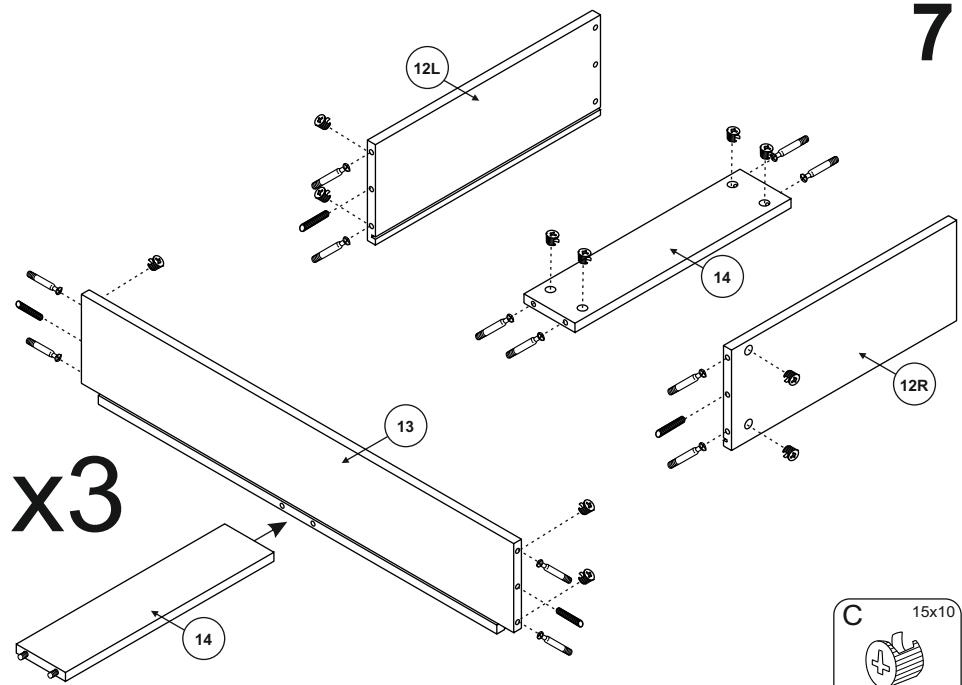
5



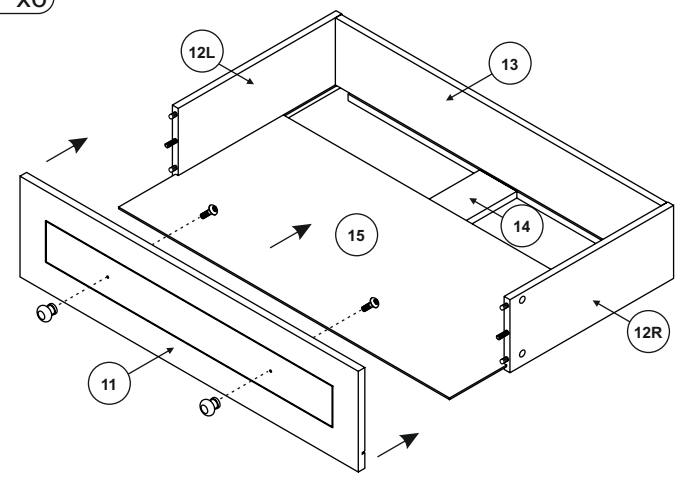
6



7



x3



8